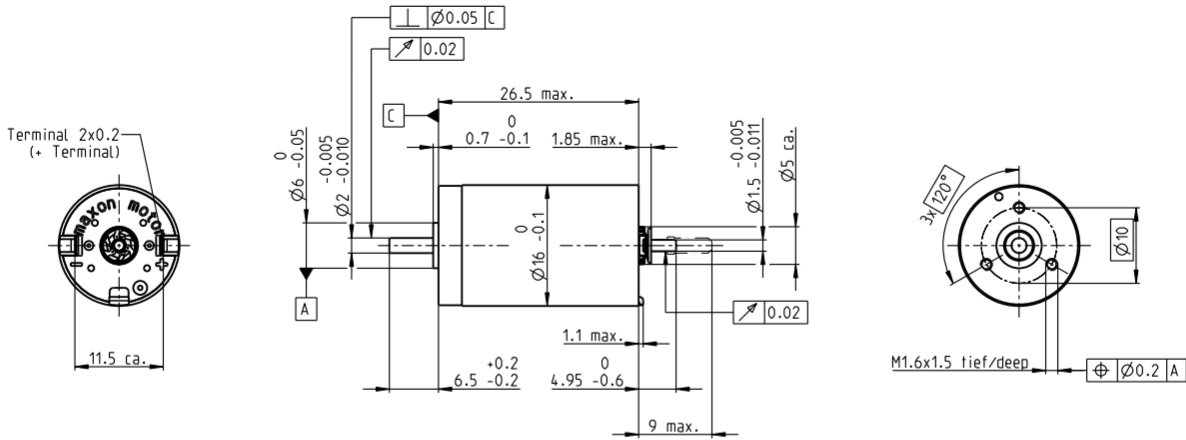


DCX 16 S $\varnothing 16$ mm, 石墨电刷, DC电机

主要参数: 5/10 W, 5.4 mNm, 17000 rpm



DCX



M 1:1

电机参数

| | | | | | | | |
|------------------|------------------|-------|-------|-------|-------|-------|-------|
| 1. 额定电压 | V | 6 | 9 | 12 | 18 | 24 | 48 |
| 2. 空载转速 | rpm | 12700 | 12700 | 13200 | 12700 | 12700 | 12600 |
| 3. 空载电流 | mA | 63.9 | 42.6 | 35.4 | 22.4 | 16.8 | 8.28 |
| 4. 额定转速 | rpm | 9400 | 9400 | 9850 | 9260 | 9430 | 9250 |
| 5. 额定转矩 (最大连续转矩) | mNm | 5.45 | 5.4 | 5.36 | 5.21 | 5.43 | 5.32 |
| 6. 额定电流 (最大持续电流) | A | 1.28 | 0.847 | 0.662 | 0.411 | 0.321 | 0.156 |
| 7. 堵转力矩 | mNm | 21.3 | 21 | 22.6 | 20.1 | 21.7 | 20.6 |
| 8. 堵转电流 | A | 4.79 | 3.15 | 2.65 | 1.51 | 1.22 | 0.572 |
| 9. 最大效率 | % | 78 | 78 | 76 | 76 | 78 | 77 |
| 10. 引线端电阻 | Ω | 1.25 | 2.85 | 4.53 | 12 | 19.7 | 83.9 |
| 11. 电枢电感 | mH | 0.036 | 0.080 | 0.131 | 0.320 | 0.569 | 2.32 |
| 12. 转矩常数 | mNm/A | 4.45 | 6.67 | 8.53 | 13.3 | 17.8 | 36.0 |
| 13. 转速常数 | rpm/V | 2150 | 1430 | 1120 | 715 | 536 | 265 |
| 14. 转速 / 转矩梯度 | rpm/mNm | 605 | 612 | 594 | 641 | 592 | 620 |
| 15. 机械时间常数 | ms | 6.35 | 6.21 | 6.74 | 6.43 | 6.32 | 6.23 |
| 16. 转子惯量 | gcm ² | 1.00 | 0.970 | 1.08 | 0.959 | 1.02 | 0.960 |

热参数

| | | | | | | | |
|---------------|--------------|------------|----------------|--|--|--|--|
| 17. 机壳-环境热阻 | K/W | 23.5 | 运行范围 | | | | |
| 18. 绕组-机壳热阻 | K/W | 9.9 | n [rpm] 绕组12 V | | | | |
| 19. 绕组热时间常数 | s | 9.63 | 20000 | | | | |
| 20. 电机热时间常数 | s | 227 | 15000 | | | | |
| 21. 环境温度 滚珠轴承 | $^{\circ}$ C | -40...+100 | 10000 | | | | |
| 环境温度 滑动轴承 | $^{\circ}$ C | -30...+100 | 5000 | | | | |
| 22. 最大绕组温度 | $^{\circ}$ C | 125 | 0 | | | | |

机械参数 滚珠轴承

| | | | | | | | |
|----------------------|-----|---------|--|--|--|--|--|
| 23. 最大转速 | rpm | 17000 | <p>■ 连续运行 ■ 将R_{th}降低50%的连续运行范围 □ 短时运行</p> | | | | |
| 24. 轴向间隙 | mm | 0...0.1 | | | | | |
| 预紧 | N | 0.8 | | | | | |
| 25. 径向间隙 | mm | 0.015 | | | | | |
| 26. 最大轴向载荷 (动态) | N | 0.8 | | | | | |
| 27. 最大允许安装力 (静态) | N | 18 | | | | | |
| (静态、轴支撑) | N | 300 | | | | | |
| 28. 最大径向载荷 [距法兰 mm处] | N | 10 [5] | | | | | |

机械参数 滑动轴承

| | | | | | | | | | | |
|----------------------|-----|---------|------------------|-----------|-------------------------|-----------------------------|-------------|-----------------------------|--|--|
| 23. 最大转速 | rpm | 17000 | maxon模块化系统 | | | | 详情请见目录页码 34 | | | |
| 24. 轴向间隙 | mm | 0...0.2 | maxon gear | | 级数 [可配置] | maxon sensor | | maxon motor control | | |
| 预紧 | N | 0 | 341_GPX 16 A/C | 1-2 [3-4] | 447_ENX 10 EASY | 500_ESCON Module 24/2 | | 500_ESCON 36/2 DC | | |
| 25. 径向间隙 | mm | 0.015 | 342_GPX 16 LN/LZ | 1-2 [3-4] | 448_ENX 10 QUAD | 501_ESCON Module 50/5 | | 503_ESCON 50/5 | | |
| 26. 最大轴向载荷 (动态) | N | 0.1 | 343_GPX 16 HP | 2-3 [4] | 449_ENX 10 EASY XT | 509_EPOS4 Micro 24/5 | | 510_EPOS4 Mod./Comp. 50/5 | | |
| 27. 最大允许安装力 (静态) | N | 60 | 345_GPX 19 A/C | 3-4 | 450_ENX 16 EASY | 511_EPOS4 Mod./Comp. 24/1.5 | | 511_EPOS4 Comp. 24/5 3-axes | | |
| (静态、轴支撑) | N | 300 | 346_GPX 19 LN/LZ | 3-4 | 451_ENX 16 EASY XT | 515_EPOS4 50/5 | | | | |
| 28. 最大径向载荷 [距法兰 mm处] | N | 2 [5] | 347_GPX 19 HP | 4 | 452_ENX 16 EASY Abs. | | | | | |
| | | | | | 453_ENX 16 EASY Abs. XT | | | | | |
| | | | | | 458_ENX 16 RIO | | | | | |

其它参数

| | | | | | | | | | | |
|------------|-----|----|----------------------------|--|--|--|--|--|--|--|
| 29. 电机磁极对数 | | 1 | 配置 | | | | | | | |
| 30. 换向器片数 | | 7 | 轴承: 预紧滚珠轴承/滑动轴承 | | | | | | | |
| 31. 电机质量 | g | 26 | 换向: 稀有金属电刷带CLL/石墨电刷 | | | | | | | |
| 32. 典型的噪声级 | dBA | 38 | 前/后法兰: 标准法兰/可配置法兰/无法兰 | | | | | | | |
| | | | 前/后轴: 长度/直径/平面 | | | | | | | |
| | | | 电气连接: 端子或导线/端口方向/导线长度/插头类型 | | | | | | | |